

ED. 2024

La **CLASSE** dei **FRANGISOLE** **AVVOLGIBILI.**

Protezione e controllo solare.



Visita il sito: www.sikurhome.it





Fa **quadrato** intorno a te.

**SEGUI
IL TUO
COLORE.**

Sikur Home®
è **casa:**



**SICURA
PROTETTA
EFFICIENTE**

Visita il sito: www.sikurhome.it



“IL NOSTRO OBIETTIVO
non è stare al passo coi tempi ma...
ESSERE SEMPRE UN PASSO AVANTI”

Puglia - Lombardia - Lazio - Campania

L'AZIENDA.
Inquadratura su di noi.

Sikur Home® è una moderna azienda italiana, orgogliosamente pugliese, **che dal 2007 canalizza con successo risorse e competenze** nello studio, nella progettazione e nella produzione di soluzioni all'avanguardia per il foro finestra ed il comfort abitativo residenziale e commerciale.

Sistemi passivi per la SICUREZZA 

Sistemi filtranti ed oscuranti di PROTEZIONE 

Sistemi per l'EFFICIENZA ENERGETICA 

Fondata da imprenditori sagaci e visionari, nel corso di questi anni Sikur Home® ha scelto di rafforzare la propria filosofia aziendale attraverso importanti e fondamentali valori umani, puntando sempre alla chiarezza e alla precisione dei contenuti. Oggi, e dopo anni di sacrifici e perseveranza,

Sikur Home® può considerarsi una realtà importante ed affermata, Top Player a livello nazionale ed internazionale **nel proprio comparto industriale:**

SICUREZZA | PROTEZIONE | EFFICIENTAMENTO ENERGETICO.

Tutti i prodotti a marchio Sikur Home® sono caratterizzati da rivoluzionari meccanismi unici sul mercato, frutto dell'ingegno di personale altamente specializzato in Ricerca & Sviluppo e grazie anche a rigidi parametri delle linee produttive, che hanno permesso di elevarne notevolmente la qualità.

L'Azienda si estende su una superficie di circa 8000 mq ed è presente sul territorio italiano con le proprie quattro sedi di Bari, Milano, Roma e Napoli, a vantaggio di una migliore gestione dei suoi clienti.

Inoltre, **ciascuno dei prodotti è brevettato e coperto da garanzie e certificazioni ottenute da importantissimi enti accreditati.**



Sistema di Qualità certificato e conforme alla norma: **UNI EN ISO 9001:2015**

Prodotti certificati e conformi ai requisiti delle normative europee vigenti:

UNI EN 1627:2011 • UNI EN 1629:2016 • UNI EN ISO 10077-2:2017 • UNI EN ISO 10140-2:2010
UNI EN 1628:2016 • UNI EN 1630:2016 • UNI EN ISO 10211:2017 • UNI EN ISO 717-1:2013



Prodotti testati presso il laboratorio:



Fa **quadrato** intorno a te.

MISSION.

Inquadratura sulle **evoluzioni**.

Sikur Home® è una realtà in continua evoluzione, sempre pronta ad ampliarsi attraverso lo sviluppo di tantissime idee nuove per un'offerta ancora più ampia e all'avanguardia. **Tutti i prodotti a marchio Sikur Home® vengono costantemente aggiornati** in base alle esigenze e alle tendenze del mercato attraverso le tecnologie migliori. La cura per i dettagli e **la scelta della qualità autentica del "Made in Italy" garantisce prodotti affidabili, performanti, certificati e dal particolare design, essenziale ed elegante, capace di adattarsi a qualsiasi contesto architettonico**. Per questo i clienti hanno identificato nel Brand Sikur Home® un'azienda leader per l'offerta di prodotti di Alta Gamma e come vero e unico punto di riferimento del settore. **Diventare i produttori più innovativi ed attivi**, con prodotti che si prefiggono di essere i più ambiti per prestanza ed affidabilità **è ciò che caratterizza ogni singolo componente del team aziendale Sikur Home®**.

VISION: high life quality.

Inquadratura sul futuro.

L'Azienda è impegnata nella ricerca e nello sviluppo di prodotti collaterali legati all'efficientamento energetico delle unità abitative. Attraverso la fusione del concetto di "protezione" rivolto al cliente ed il concetto di "protezione" rivolto all'ambiente, **ogni prodotto diviene il presupposto essenziale per una migliore qualità di vita dei clienti dell'azienda e per le generazioni che verranno.**

Sicurezza e Sostenibilità in piena armonia tra loro,
per un Mondo SICURO, BELLO e SIKUR HOME.

VALUES.

Inquadratura su di **voi**.

"Pensiamo alla **VOSTRA SICUREZZA**".

Sikur Home® si distingue per essere un'Azienda con una profonda etica professionale, caratterizzata dalla costruzione di valore nel tempo attraverso la sostenibilità, la trasparenza e la valorizzazione delle persone e delle esigenze ad esse legate. Ricerca & sviluppo, design, eleganza, qualità 100% Made in Italy e grande lavoro di squadra caratterizzano **un team che è sempre pronto ad ascoltare le esigenze dei clienti e a migliorarsi per poterle soddisfare.**

we **TEAM WORK.**

“

*IMMAGINARE e AGIRE,
caratterizzando ogni singolo gesto quotidiano
con OSTINAZIONE,
CURA e PASSIONE.*

*Questa è la differenza necessaria
PER GUARDARE OLTRE e ANDARE
LONTANO.*

”





Progettazione & Personalizzazione:

Sikur Home® dispone al proprio interno di un reparto tecnico in grado di seguire da vicino la progettazione su forniture complesse ed articolate dei prodotti, persino di ottimizzare e personalizzare ogni dettaglio qualora sia necessario e soprattutto possibile.



Assistenza, customer care:

L'Azienda è strutturata in modo da accogliere e gestire con cura le richieste di supporto post-vendita, potendo contare su un team di esperti in grado di seguire il cliente telefonicamente o con interventi diretti e mirati.



Rilievo misure assistito:

il reparto Commerciale della Sikur Home® è composto da esperti di cantiere, perfettamente in grado di seguire a distanza le rilevazioni corrette ed opportune per la stesura dell'offerta commerciale.



Consulenza

L'organigramma aziendale consta di figure professionali scelte con cura maniacale ed in grado di svolgere un lavoro preventivo di consulenza gratuita su tutta la gamma dei prodotti Sikur Home®.

I SERVIZI per il **cliente.**



Installazione garantita:

Sikur Home® è particolarmente attenta a garantire il supporto per ottenere la massima professionalità ed il giusto know-how in ciascuna delle sue figure professionali.

Uno sforzo costante nel fornire tutti gli strumenti necessari a coltivare e sviluppare le potenzialità del Team, lasciando che la crescita del singolo individuo faccia da catalizzatore per una proficua crescita aziendale. Sikur Home® può così vantare installatori e tecnici specializzati nella perfetta installazione dei propri prodotti, garantita nel tempo secondo le norme previste per legge.



Consegne sicure e garantite.



PLUS. Perchè scegliere noi.



Brevetti & Garanzie:

Tutti i prodotti a marchio Sikur Home® sono coperti da garanzia e da brevetti internazionali e nazionali.



Certificazioni REALI:

Tutte le CERTIFICAZIONI dei prodotti sono state conseguite presso enti universalmente riconosciuti eseguendo e superando rigorosi test di controllo.



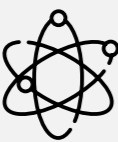
Design creativo e intelligente:

Il DESIGN dei prodotti rispecchia perfettamente la definizione stessa: FUNZIONALITÀ ed ESTETICA.



Divisione Ricerca&Sviluppo:

L'Azienda accoglie al proprio interno il reparto che si occupa costantemente di perfezionare e sviluppare nuove idee per nuovi prodotti.



Divisione Grafica&Comunicazione:

L'Azienda accoglie al proprio interno il reparto che si occupa della corporate e brand identity, corporate e brand IMAGE, comunicazione ed esposizione brand equity, brand value e brand awareness.

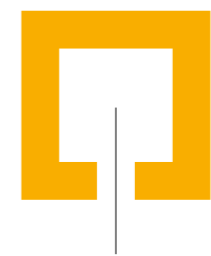



SIKURHOME
Home Comfort Systems

Fa **quadrato** intorno a te.



La **CLASSE** dei **FRANGISOLE** **AVVOLGIBILI.**



divisione

CASA **PROTETTA**



Sistemi passivi **di PROTEZIONE:**
schermature solari per grandi dimensioni,
tapparelle avvolgibili oscuranti e frangisole.



**INNOV
AZIONI
CONCRETE
CHE CAM
BIANO IL
CONCETTO
DI EDILIZIA
E COMFORT
DOMESTICO.**

INDICE.

Index.

pag. **23**

Novità:

NUOVO Frangisole **GIANT™**.

.....
26 Introduzione.

.....
28 Specifiche tecniche.

.....
36 Tabelle ingombri.

pag. **41**

Frangisole **SMARTAPP®**.

.....
44 Introduzione e campionature.

.....
48 Specifiche tecniche.

.....
56 Tabelle ingombri.

pag. **61**

CERTIFICAZIONI.

pag. **67**

Cartella **colori** e **finiture**.



GiantTM
Il Frangisole **Grandioso**

“

**LA PIÙ
GRANDE**
DELLA
CLASSE.

”



**LUCE
E ARIA
DA GIGANTI.**



GiantTM
Il Frangisole **Grandioso**

NOVITÀ
NEWS, INNOVATIONS
2024

“
**FINO A
SETTE METRI
DI CONTROLLO
SOLARE.**
”

Schermatura e controllo solare da giganti.

L'idea era offrire **una soluzione efficace** per il controllo della luce solare in favore del comfort visivo, della protezione termica, l'areazione e la privacy degli spazi abitativi. Ma la novità?

La novità era farlo **in maniera IMPONENTE**, con un'estetica moderna e un design ineccepibile che avessero una funzionalità IMPECCABILE.

Ecco quindi **GIANTTM, il frangisole GRANDIOSO capace di chiudere un'apertura del foro finestra fino a 7 metri di larghezza.**

Perfetto per i diversi e sempre più esigenti concept estetici. Agisce in maniera eccellente sul risparmio energetico grazie al potere rifrangente delle doghe in alluminio. Inoltre, con i suoi 7 metri di larghezza **può coprire ampie superfici vetrate con un unico sistema** oscurante, semplificando l'installazione e migliorando l'estetica complessiva.





Giant™

Il Frangisole **Grandioso**

KG 12 / m²

PIÙ efficienza
BIOCLIMATICA

PIÙ luminosa

n° 1
DISTANZA DISPONIBILE
TRA LE FASCE DEL TELO.

Tapparella/FRANGISOLE

ad avvolgimento verticale per grandi larghezze.

DIMENSIONI MASSIME CONSIGLIATE:

larghezza totale mm. **7000** - altezza luce mm. **2600**.

Configurazioni superiori sono da sottoporre ai nostri uffici Tecnico e Commerciale.

configurazione con
ARIA LUCE cm. 3

30 mm.

DOGA

in alluminio estruso

con nervature strutturali interne. (vedi dettagli di seguito)

BIELLA

di scorrimento

e di giunzione **in acciaio** con relativi perni di fissaggio. (vedi dettagli di seguito)



Installazione **SEMPLICE** e **GARANTITA**.

Si inserisce nel cassonetto esistente al posto della vecchia tapparella, **senza costi aggiuntivi** per interventi di natura muraria.

g_{tot} Classe 4

Per colori chiari e colori scuri. Massimo comfort visivo.

Rif. RAPPORTO DI PROVA N. 398386

Rsh CERTIFIED

Resistenza termica intrinseca.

Rif. RAPPORTO DI PROVA N. 391318



Prodotti testati presso il laboratorio:





**GET
THE LARGEST
FOR YOUR
HOME LIGHTING.**





Giant™

Il Frangisole **Grandioso**



Tapparella/FRANGISOLE

ad avvolgimento verticale per grandi larghezze.

DIMENSIONI MASSIME CONSIGLIATE:

larghezza totale mm. **7000** - altezza luce mm. **2600**.

Configurazioni superiori sono da sottoporre ai nostri uffici Tecnico e Commerciale.



PIÙ efficienza
BIOCLIMATICA



PIÙ luminosa

Il Frangisole avvolgibile GIANT™ è l'unico

in grado di adempiere alla schermatura solare di un foro finestra **fino a 7 metri di larghezza**. Gli innumerevoli accorgimenti tecnici con i quali è stato progettato ne consentono una spiccata qualità funzionale e livelli prestazionali molto elevati di efficienza termica. Può facilmente essere inserito **in qualunque cassonetto di nuova concezione**, utilizzando laddove possibile le normali guide esistenti.

La peculiarità in assoluto straordinaria del frangisole avvolgibile GIANT™ è la **notevole distanza tra una doga e l'altra**, che lo differenzia da tutti i grandi frangisole avvolgibili presenti sul mercato. In tal modo la **quantità di luce** in ingresso sarà nettamente **maggiore**. Il sistema è silenziosissimo, e decisamente semplice da installare.

Caratteristiche tecniche:

il frangisole GIANT™ è realizzato con fasce profilate in alluminio estruso a sezione quadrata chiuso ermeticamente, ciascuna mm. 62 x 15 x 1,5.

Le doghe sono tra loro connesse attraverso **bielle di scorrimento in acciaio zincato** a profilo CURVO e CHIUSO da 4 mm. di spessore fissate alle doghe con **perni in acciaio zincato**. Su richiesta è possibile installare bielle e perni di fissaggio in acciaio inox.

Ciascun telo Frangisole GIANT™ è corredato di:

- **sistema SILENT;**
- **sistema allineatore delle fasce.**

L'azionamento può avvenire tramite pulsante a uomo presente, oppure comandato con sistemi di interfaccia domotizzati gestibili anche tramite APP.



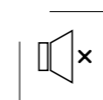
Tutti i **dettagli** che rendono il frangisole GIANT™ **unico e diverso dagli altri.**

1. **Scocca in alluminio chiusa ermeticamente, con innesto maschio/femmina** per un perfetto allineamento tra le doghe;
2. **biella di scorrimento in acciaio zincato;**
3. **sistema allineatore delle fasce;**
4. **nervatura strutturale della scocca di alluminio;**
5. **spazzolino antivento, antipolvere, antirumore.**

6. **Biella di scorrimento in acciaio zincato;**
7. **sistema allineatore delle fasce;**
8. **scocca in alluminio chiusa ermeticamente, con innesto maschio/femmina** per un perfetto allineamento alle doghe;
9. **guarnizione terminale per la tenuta aria - acqua.**



Sistema **SILENT**.
Super silenziosa.

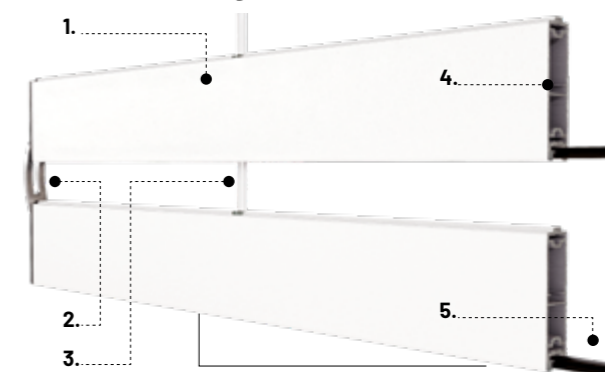


PIÙ silenziosa

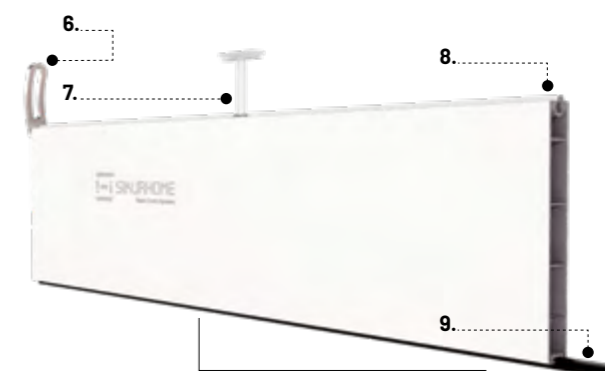
Ogni telo GIANT™ è dotato di dispositivo SILENT, sistema opportunamente studiato e disegnato da Sikur Home® per **ridurre a 0 ogni fonte di rumore.**



Dettaglio doghe.



Dettaglio del terminale.



IMPORTANTE: rappresentazioni fotografiche puramente indicative.





Guide di scorrimento consigliate.

DESCRIZIONE:


guide di scorrimento in alluminio estruso 6060.

scala 1:2

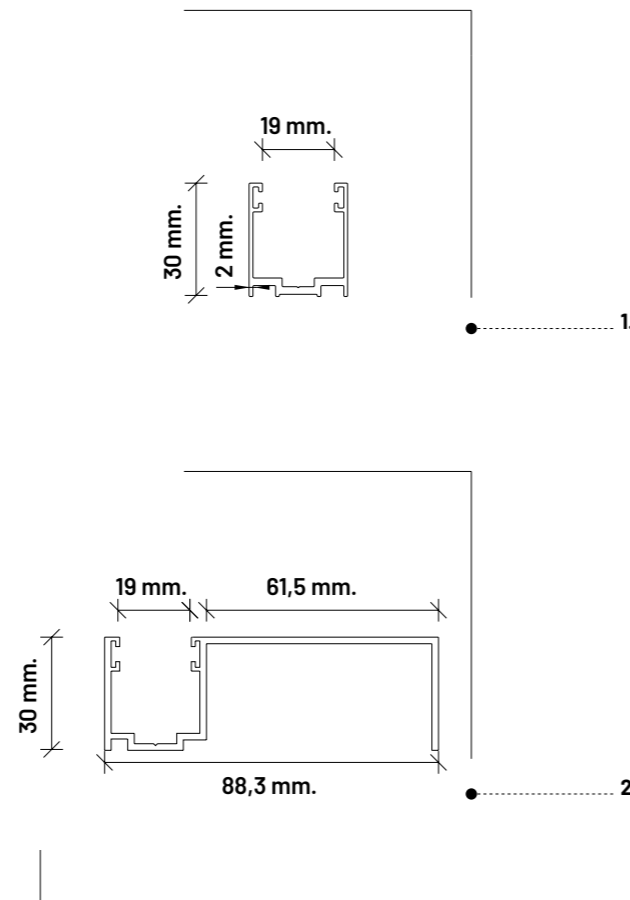
disegno tecnico - VISTA IN PIANTA

Configurazioni diverse sono da sottoporre ai nostri uffici Tecnico e Commerciale.

1. Guida standard.

 **PIÙ** possibilità di personalizzazione

2. Guida standard con distanziale per zanzariera.



Come effettuare il rilievo delle misure da comunicare.

NOTA BENE:

le **indicazioni** sono **valide per entrambe le aperture aria/luce** e vanno comunicate come segue.

LARGHEZZA del TELO:

comunicare la larghezza rilevando la MISURA INTERNA delle guide esistenti e sottraendo mm. 9 (fig. 1).

In alternativa, è possibile comunicare la misura FINITA del telo (fig. 2).



fig. 1

⚠ ATTENZIONE:

le misure devono essere espresse in MM. e si tenga sempre conto dei limiti di fattibilità descritti espressamente nel catalogo.

Personalizzazioni fuori standard sono da sottoporre all'azienda, che ne disporrà eventuale autorizzazione.

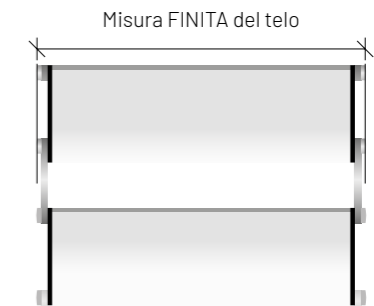


fig. 2

ALTEZZA del TELO:

comunicare l'altezza rilevando la luce tra la soglia fino alla parte inferiore del cassonetto.

Comunicare lo spessore inferiore del cassonetto (HBC) (fig. 3).

Esempio:

se la misura rilevata interna alle guide è pari a mm. 2000, la relativa misura da comunicare sarà mm. 1991. Per l'altezza, se la misura rilevata è pari a mm. 2600, la relativa misura da comunicare sarà mm. 2600 + HBC

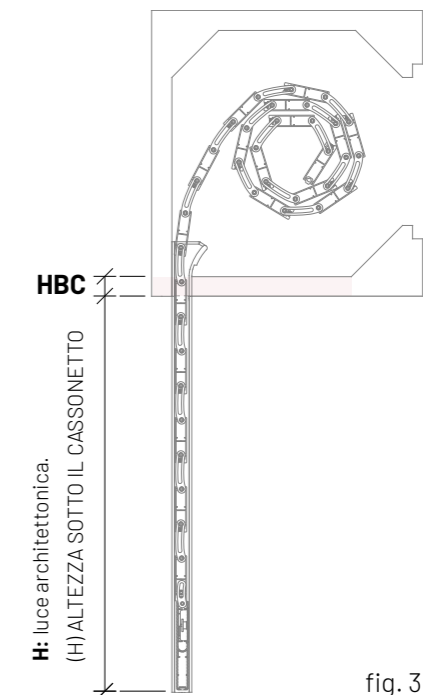


fig. 3

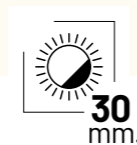




Tabelle **ingombri** **GIANT™** *

* Doga a
PROFILO QUADRO.

Configurazione
ARIA/LUCE:



n°1
DISTANZA DISPONIBILE
TRA LE FASCE DEL TELO.

⚠ WARNING / Nota Bene
I cassonetti devono avere una dimensione interna maggiore **80mm.** rispetto al diametro di avvolgimento del telo.

⚠ WARNING / Nota Bene
Per l'installazione del telo GIANT™ si raccomanda di installare direttamente sul fianco del cassonetto, con l'ausilio di una contropiastra esterna di rinforzo, una staffa cuscinetto che renda quest'ultimo non sfilabile.

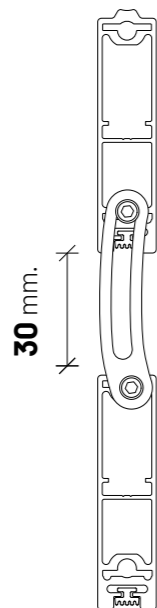
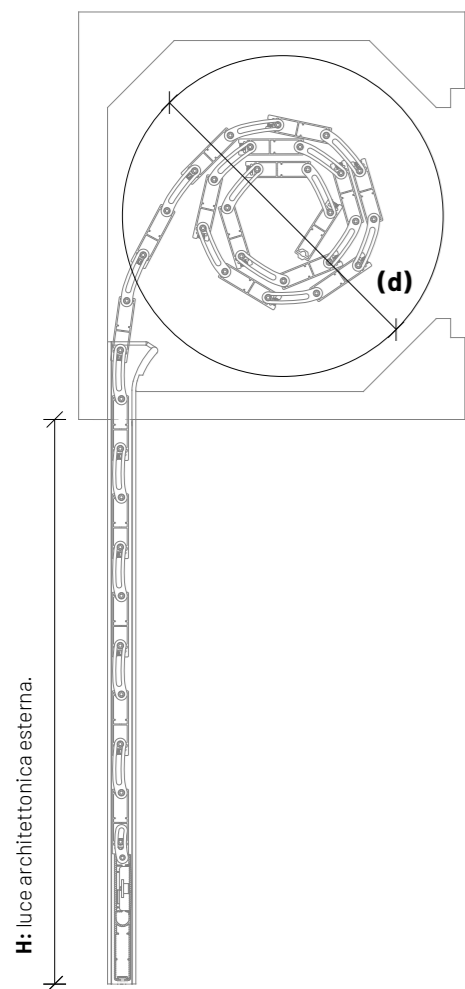
“
LA PIÙ GRANDE e LUMINOSA
sul MERCATO.
”

(d)
Diametri di avvolgimento

in funzione dell'altezza architettonica con **RULLO da 70 mm.**
Misure espresse in millimetri.



H luce (mm.)	(d) diametro di avvolgimento con RULLO da 70 mm.
800	190
900	200
1000	210
1100	220
1200	230
1300	230
1400	230
1500	230
1600	240
1700	250
1800	260
1900	270
2000	280
2100	290
2200	290
2300	290
2400	300
2500	300
2600	300





**GRANDE
DESIGN
IN OGNI
DETTAGLIO.**

smartapp[®]
Frangisole Oscurante

“

**LA PIÙ
PICCOLA
DELLA
CLASSE.**

”



**GET
SMART
AND
KEEP IT UP.**

smartapp

ANTI URAGANO.

Resistenza al vento
CLASSE 6



La nuova ERA delle tapparelle per la schermatura **SOLARE.**



smartapp® Frangisole Oscurante

La **campionatura** da esposizione.

Offrire la possibilità di toccarne con mano le qualità estetico funzionali è il valore aggiunto che determina una scelta.

Chiedi al rivenditore autorizzato Sikur Home®.

**SMARTAPP®,
la nuova linea di avvolgibili con funzione
frangisole per il controllo solare.**



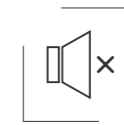
PIÙ piccola.
Ingombri ridottissimi.



PIÙ luminosa.



**PIÙ efficienza
BIOCLIMATICA.**



PIÙ silenziosa.

Patented Brevettato 102019000021351

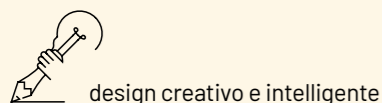
Smartapp® è un prodotto pensato, studiato e realizzato da Sikur Home®.

IMPORTANTE: rappresentazioni fotografiche puramente indicative.





Protezione intelligente.



design creativo e intelligente

Il Frangisole di PROTEZIONE, l'unico rifinito in ogni dettaglio.

Smartapp® esprime un nuovissimo concetto di protezione, ricchissimo di dettagli personalizzabili che ne elevano di gran lunga i comuni standard esistenti. Una garanzia di **qualità e prestazioni elevate in termini di efficientamento energetico.**

L'ingresso dei raggi solari è mitigato dal frangisole oscurante Smartapp® posizionandolo facilmente nella modalità d'apertura che più soddisferà le vostre esigenze, a vantaggio di **ambienti accoglienti, luminosi e ventilati.**

Può gestire aria e luce con un semplice gesto, configurandola in ben tre posizioni d'apertura: FRANGISOLE, SEMI OSCURANTE E OSCURANTE.

L'ARIA, la LUCE... e la PRIVACY sono sempre garantiti.

“ Si inserisce dappertutto pur di proteggerti. ”





smartapp[®]
Frangisole Oscurante



Tapparella/FRANGISOLE
ad avvolgimento verticale.

DIMENSIONI MASSIME CONSIGLIATE:
larghezza totale mm. **2500** - altezza luce mm. **2600**.
Configurazioni superiori sono da sottoporre ai nostri uffici Tecnico e Commerciale.

n° 2
DISTANZE DISPONIBILI
TRA LE FASCE DEL TELO.

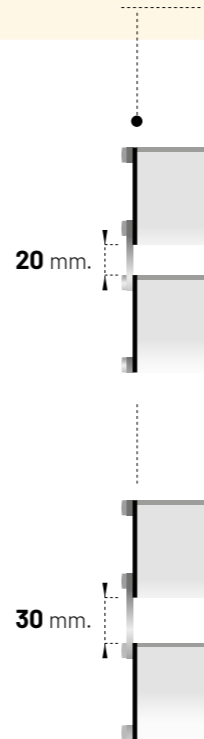
 configurazione con
ARIA / LUCE cm. 2 e 3



DOGA
in alluminio estruso
con nervature strutturali
interne. (vedi dettagli di
seguito)

BIELLA
di scorrimento
e di giunzione in acciaio
con relativi perni di
fissaggio.
(vedi dettagli di seguito)

CHIUSURE (chiavistelli)
inferiori antieffrazione
OPTIONAL



Installazione **SEMPLICE** e **GARANTITA**.

Si inserisce nel cassonetto esistente al posto della vecchia tapparella,
senza costi aggiuntivi per interventi di natura muraria.

g_{tot} Classe 4
Per colori chiari e colori scuri.
Massimo comfort visivo.
Rif. RAPPORTO DI PROVA N. 398386

Rsh CERTIFIED
Resistenza termica intrinseca.
Rif. RAPPORTO DI PROVA N. 391320

Resistenza
al vento
CLASSE 6
ANTI URAGANO
Rif. RAPPORTO DI PROVA N. 419002

Prodotti testati presso il laboratorio:
ISTITUTO GIORDANO
BEYOND CERTIFICATION



Per tutti gli **ulteriori dettagli tecnici** si tenga conto di quanto espressamente descritto
nel catalogo tecnico, **da richiedere direttamente all'azienda.**





**AMBIENTI
ACCOGLIENTI
LUMINOSI E
VENTILATI.**



smartapp[®]
Frangisole Oscurante



Tapparella/FRANGISOLE
ad avvolgimento verticale.

DIMENSIONI MASSIME CONSIGLIATE:
larghezza totale mm. **2500** - altezza luce mm. **2600**.
Configurazioni superiori sono da sottoporre ai nostri uffici Tecnico e Commerciale.



PIÙ efficienza
BIOCLIMATICA



PIÙ luminosa

Smartapp[®] è stata progettata conferendole un

design unico ed essenziale, tale da adattarsi in spazi ridottissimi e con estrema semplicità.

Si inserisce in qualunque cassonetto e si sostituisce alla vecchia tapparella, utilizzando persino le guide di scorrimento già presenti e senza sostenere costi aggiuntivi per interventi di natura muraria.



Il particolare design rende **Smartapp**[®] **unica e diversa dalle più comuni tapparelle frangisole** attualmente presenti sul mercato.

La **quantità di luce** in ingresso nel vostro ambiente sarà **maggiore** grazie alla ridotta dimensione della stecca.

Caratteristiche tecniche:

Il telo Smartapp[®] è realizzato con **fasce in alluminio estruso** ciascuna da 5,5 cm di altezza, collegate tra loro attraverso **bielle di scorrimento in acciaio zincato** a profilo CURVO e CHIUSO da 4 mm. di spessore fissate alle doghe con **perni in acciaio zincato**. Su richiesta è possibile installare bielle e perni di fissaggio in acciaio inox.

La doppia fascia terminale può ospitare i **chiavistelli di chiusura opzionali**.

L'azionamento può avvenire tramite pulsante a uomo presente, oppure comandato con sistemi di interfaccia domotizzati gestibili anche tramite APP.

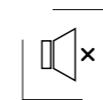


Tutti i **dettagli** che rendono la tapparella frangisole Smartapp[®] **unica e diversa dalle altre**.

1. **Scocca in alluminio con innesto maschio/femmina** per un perfetto allineamento tra le doghe;
2. **biella di scorrimento in acciaio zincato**;
3. **nervatura strutturale della scocca di alluminio**;
4. **spazzolino antivento, antipolvere, antirumore**.
5. **Biella di scorrimento in acciaio zincato** con viti di serraggio;
6. **chiavistello Sikur Home**[®] in acciaio zincato e nylon;
7. **doppia scocca in alluminio con innesto maschio/femmina** per un perfetto allineamento tra le doghe;
8. **guarnizione terminale** per la tenuta aria - acqua.



Sistema **SILENT**.
Super silenziosa.

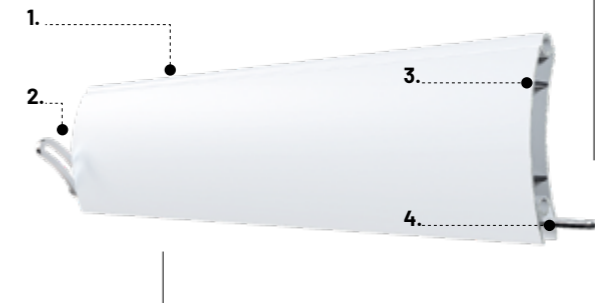


PIÙ silenziosa

Ogni telo Smartapp[®] è dotato di **dispositivo SILENT**, sistema opportunamente studiato e disegnato da Sikur Home[®] per **ridurre a 0 ogni fonte di rumore**.



Dettaglio **dogha**.



Terminale con **chiavistello**.



IMPORTANTE: rappresentazioni fotografiche puramente indicative.





Guide di scorrimento consigliate.

DESCRIZIONE:

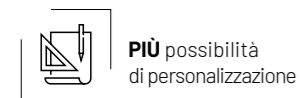
guide di scorrimento in alluminio estruso 6060.

scala 1:2

disegno tecnico - VISTA IN PIANTA

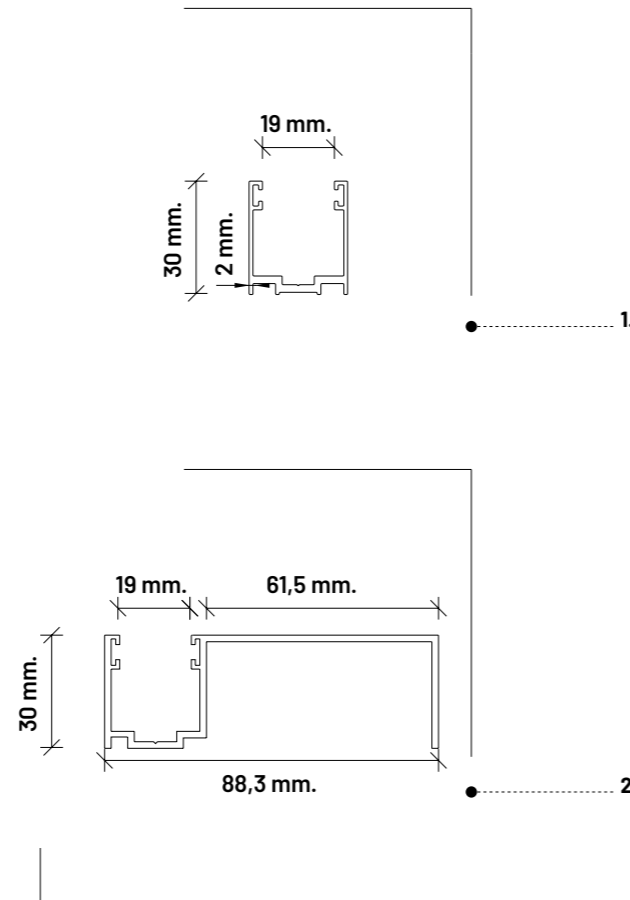
Configurazioni diverse sono da sottoporre ai nostri uffici Tecnico e Commerciale.

1. Guida standard.



PIÙ possibilità di personalizzazione

2. Guida standard con distanziale per zanzariera.



Come effettuare il rilievo delle misure da comunicare.

NOTA BENE:

le **indicazioni** sono **valide per entrambe le aperture aria/luce** e vanno comunicate come segue.

LARGHEZZA del TELO:

comunicare la larghezza rilevando la MISURA INTERNA delle guide esistenti e sottraendo mm. 9 (fig. 1).

In alternativa, è possibile comunicare la misura FINITA del telo (fig. 2).

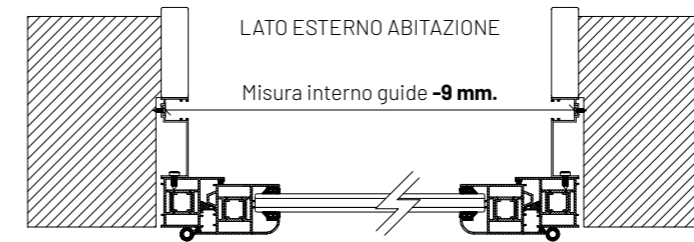


fig. 1

⚠ ATTENZIONE:

le misure devono essere espresse in MM. e si tenga sempre conto dei limiti di fattibilità descritti espressamente nel catalogo.

Personalizzazioni fuori standard sono da sottoporre all'azienda, che ne disporrà eventuale autorizzazione.

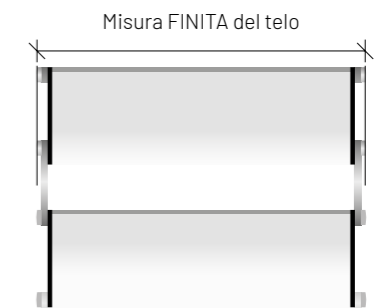


fig. 2

ALTEZZA del TELO:

comunicare l'altezza rilevando la luce tra la soglia fino alla parte inferiore del cassonetto.

Comunicare lo spessore inferiore del cassonetto (HBC) (fig. 3).

Esempio:

se la misura rilevata interna alle guide è pari a mm. 2000, la relativa misura da comunicare sarà mm. 1991. Per l'altezza, se la misura rilevata è pari a mm. 2600, la relativa misura da comunicare sarà mm. 2600 + HBC

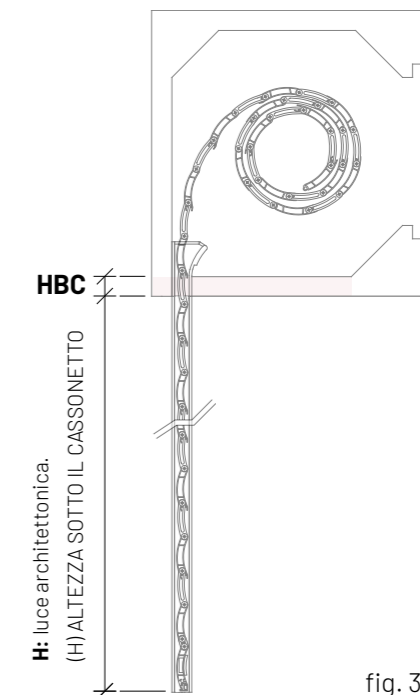


fig. 3

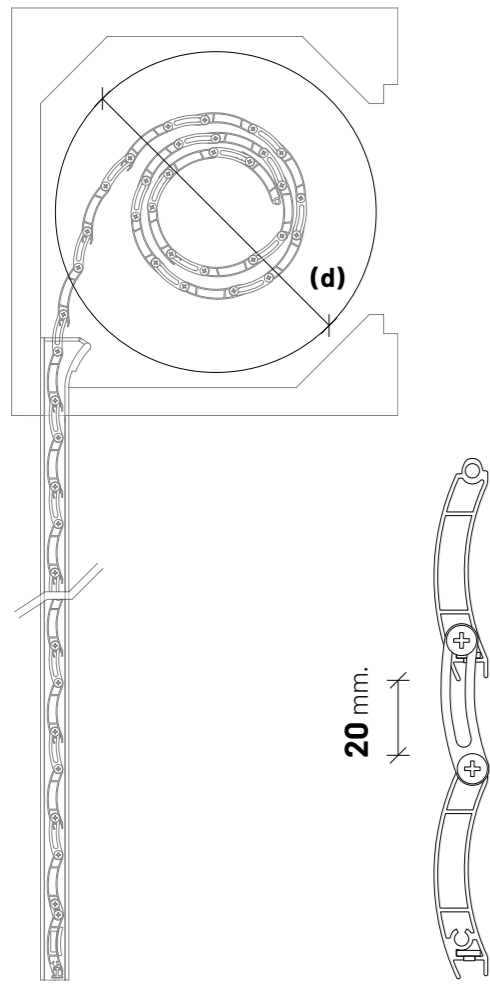




Tabelle **ingombri** **Smartapp**[®]

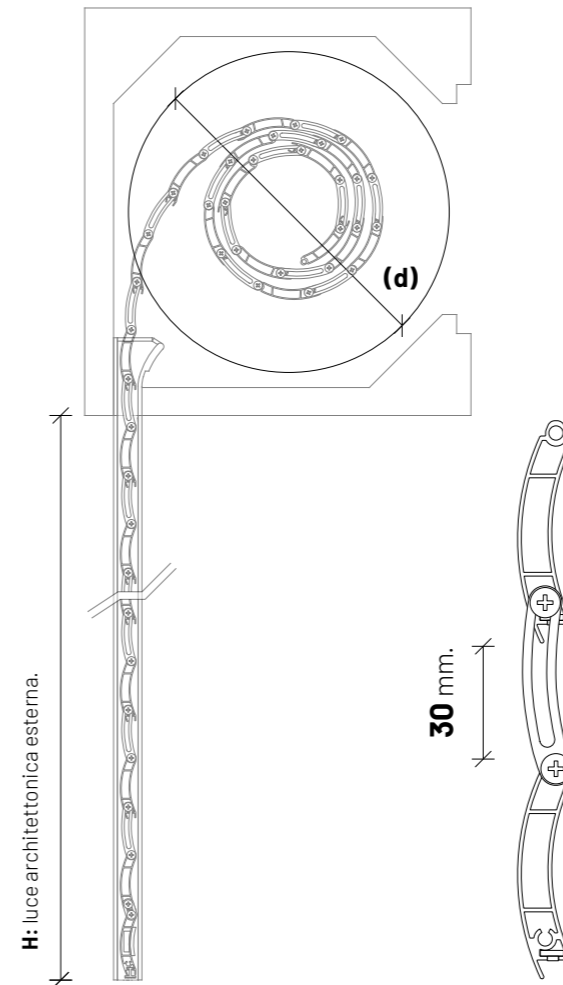
n° 2
DISTANZE DISPONIBILI
TRA LE FASCE DEL TELO.

Configurazione con
ARIA/LUCE:



H luce (mm.)	con larghezza fino a 1600 mm.		con larghezza fino a 2500 mm.	
800	130	150		
1000	150	170		
1200	160	180		
1400	170	190		
1600	180	205		
1800	190	215		
2000	200	225		
2200	210	230		
2400	220	245		
2500	230	245		

H luce (mm.)	con larghezza fino a 1600 mm.		con larghezza fino a 2500 mm.	
800	140	150		
1000	155	170		
1200	160	185		
1400	180	195		
1600	185	205		
1800	195	210		
2000	210	225		
2200	215	235		
2400	225	245		
2500	230	245		



! WARNING / **Nota Bene**
I cassonetti devono avere una dimensione interna maggiore **20mm.** rispetto al diametro di avvolgimento del telo.

! WARNING / **Nota Bene**
Per un avvolgimento ottimale della Smartapp[®] è **consigliabile l'utilizzo del rullo da 70.**

(d) **Diametri di avvolgimento**

in funzione dell'altezza architettonica con **RULLO da 70 mm.**
Misure espresse in millimetri.

- PIÙ** piccola
- PIÙ** luminosa
- PIÙ** efficienza BIOCLIMATICA





**DESIGN
IN OGNI
PICCOLO
DETTAGLIO.**



Tutte le
certificazioni.

Prodotti testati presso il laboratorio:
 **ISTITUTO
GIORDANO**
BEYOND CERTIFICATION

RAPPORTO DI PROVA N. 391318

Cliente
SIKUR HOME S.r.l.
Via Orfeo Mazzitelli, 270 - 70124 BARI (BA) - Italia

Oggetto*
avvolgibili in alluminio denominati "GIANT"



Attività
resistenza termica di chiusura oscurante secondo le norme EN ISO 10077-2:2017 e UNI EN 13125:2003 (prova non accreditata da ACCREDIA)

Risultati

Resistenza termica intrinseca "R _{sh} " [m ² · K/W]
0,00

Permeabilità all'aria della chiusura	Resistenza termica addizionale "ΔR" [m ² · K/W]
molto elevata	0,08
elevata	0,09
media	0,11
bassa	0,14
molto bassa (a tenuta)	0,17

(*) secondo le dichiarazioni del cliente.

Bellaria-Igea Marina - Italia, 7 febbraio 2022

L'Amministratore Delegato

Commissa: 91263
Provenienza della documentazione tecnica: fornita dal cliente
Data del ricevimento della documentazione tecnica: 27 gennaio 2022
Data dell'attività: dall'1 febbraio 2022 al 4 febbraio 2022
Luogo dell'attività: Istituto Giordano S.p.A. - Blocco 2 - Via Gioacchino Rossini, 2 - 47814 Bellaria-Igea Marina (RN) - Italia

Indice	Pagina
Descrizione dell'oggetto*	2
Riferimenti normativi	3
Modalità	3
Risultati	5

Il presente documento è composto da n. 6 pagine e non può essere riprodotto parzialmente, estrapolando parti di interesse a discrezione del cliente, con il rischio di favorire una interpretazione non corretta dei risultati, fatto salvo quanto definito a livello contrattuale.

I risultati si riferiscono solo all'oggetto in esame, così come ricevuto, e sono validi solo nelle condizioni in cui l'attività è stata effettuata.

L'originale del presente documento è costituito da un documento informatico firmato digitalmente ai sensi della Legislazione Italiana applicabile.

Responsabile Tecnico di Prova:
Dott. Ing. Gabriele Graci
Responsabile del Laboratorio di Trasmissione del calore - Calcoli:
Dott. Corrado Colagiacomo

Compilatore: Agostino Visini
Revisore: Dott. Ing. Gabriele Graci

Pagina 1 di 6

RAPPORTO DI PROVA N. 391320

Cliente
SIKUR HOME S.r.l.
Via Orfeo Mazzitelli, 270 - 70124 BARI (BA) - Italia

Oggetto*
avvolgibili in alluminio denominati "SMARTAPP"



Attività
resistenza termica di chiusura oscurante secondo le norme EN ISO 10077-2:2017 e UNI EN 13125:2003 (prova non accreditata da ACCREDIA)

Risultati

Resistenza termica intrinseca "R _{sh} " [m ² · K/W]
0,00

Permeabilità all'aria della chiusura	Resistenza termica addizionale "ΔR" [m ² · K/W]
molto elevata	0,08
elevata	0,09
media	0,11
bassa	0,14
molto bassa (a tenuta)	0,17

(*) secondo le dichiarazioni del cliente.

Bellaria-Igea Marina - Italia, 7 febbraio 2022

L'Amministratore Delegato

Commissa: 91263
Provenienza della documentazione tecnica: fornita dal cliente
Data del ricevimento della documentazione tecnica: 27 gennaio 2022
Data dell'attività: dall'1 febbraio 2022 al 4 febbraio 2022
Luogo dell'attività: Istituto Giordano S.p.A. - Blocco 2 - Via Gioacchino Rossini, 2 - 47814 Bellaria-Igea Marina (RN) - Italia

Indice	Pagina
Descrizione dell'oggetto*	2
Riferimenti normativi	3
Modalità	3
Risultati	5

Il presente documento è composto da n. 6 pagine e non può essere riprodotto parzialmente, estrapolando parti di interesse a discrezione del cliente, con il rischio di favorire una interpretazione non corretta dei risultati, fatto salvo quanto definito a livello contrattuale.

I risultati si riferiscono solo all'oggetto in esame, così come ricevuto, e sono validi solo nelle condizioni in cui l'attività è stata effettuata.

L'originale del presente documento è costituito da un documento informatico firmato digitalmente ai sensi della Legislazione Italiana applicabile.

Responsabile Tecnico di Prova:
Dott. Ing. Gabriele Graci
Responsabile del Laboratorio di Trasmissione del calore - Calcoli:
Dott. Corrado Colagiacomo

Compilatore: Agostino Visini
Revisore: Dott. Ing. Gabriele Graci

Pagina 1 di 6



RAPPORTO DI PROVA N. 398386
TEST REPORT No. 398386

Cliente / Customer
SIKUR HOME S.r.l.
Via Orfeo Mazzitelli, 270 - 70124 BARI (BA) - Italia

Oggetto / Item*
tapparelle denominate
"Ibrida Compact colore bianco", "SmartApp colore bianco"
"GIANT colore bianco",
roller shutters named
"Ibrida Compact white colour", "SmartApp white colour"
"Giant white colour"

Attività / Activity
determinazione delle caratteristiche di comfort termico e visivo secondo la norma UNI EN 14501:2021
determination of the characteristics of thermal and visual comfort in accordance with standard UNI EN 14501:2021

Risultati / Results

Oggetto / Item	Configurazione / Configuration	Ibrida Compact colore bianco		SmartApp colore bianco	
		Completamente estesa e chiusa Fully extended and closed	Completamente estesa e aperta Fully extended and open	Completamente estesa e chiusa Fully extended and closed	Completamente estesa e aperta Fully extended and open
Fattore di trasmissione solare diretta / Solar transmittance	$T_{s,ext}$	0,00	0,32	0,00	0,34
Fattore di trasmissione luminosa / Light transmittance factor	$T_{l,ext}$	0,00	0,32	0,00	0,34
Fattore di trasmissione UV / UV transmittance factor	$T_{UV,ext}$	0,00	0,32	0,00	0,34
Fattore di riflessione solare / Solar reflectance factor	$\rho_{s,ext}$	0,76	0,52	0,76	0,50
Fattore di riflessione luminosa / Light reflectance factor	$\rho_{l,ext}$	0,86	0,59	0,86	0,57
Fattore di assorbimento solare / Solar absorption factor	$\alpha_{s,ext}$	0,24	0,16	0,24	0,16
Fattore di assorbimento luminoso / Light absorption factor	$\alpha_{l,ext}$	0,14	0,09	0,14	0,09

Configurazione / Configuration	Condizioni di installazione dell'oggetto / Item installation positions	Vetrate di riferimento / Reference glazing	Fattore solare "g _{tot} " / Solar factor			
			Ibrida Compact colore bianco		SmartApp colore bianco	
			Valore / Value	Classe / Class	Valore / Value	Classe / Class
Completamente estesa e chiusa / Fully extended and closed	Esterno alla vetrata / External to the glazing	C	0,02	4	0,02	4
Completamente estesa e aperta / Fully extended and open		C	0,23	2	0,24	2

Caratteristiche determinata / Characteristics detected	Ibrida Compact colore bianco / Classe / Class	SmartApp colore bianco / Classe / Class
Controllo del bagliore / Glare control	4	4
Privacy notturna / Privacy night	4	4
Contatto visivo con l'esterno / Visual contact with the outside	0	0
Utilizzazione luce diurna / Daylight utilisation	0	0

(*) secondo le dichiarazioni del cliente.
according to that stated by the customer.

Bellaria-Igea Marina - Italia, 28 settembre 2022
Bellaria-Igea Marina - Italy, 28 September 2022

L'Amministratore Delegato
Chief Executive Officer

Commessa:
Order:
92337
Provenienza dell'oggetto:
Item origin:
campionato e fornito dal cliente
sampled and supplied by the customer
Identificazione dell'oggetto in accettazione:
Identification of item received:
2022/2077 del 12 settembre 2022
2022/2077 dated 12 September 2022
Data dell'attività:
Activity date:
dal 20 settembre 2022 al 26 settembre 2022
from 20 September 2022 to 26 September 2022
Luogo dell'attività:
Activity site:
Istituto Giordano S.p.A. - Strada Erbosa Uno,
82/84 - 47043 Gatteo (FC) - Italia
Indice
Description of the object* 2
Riferimenti normativi 2
Apparecchiature 3
Modalità 3
Condizioni ambientali 7
Risultati 8
Contenuto
Description of item* 2
Normative references 2
Apparatus 3
Method 3
Environmental conditions 7
Results 8

il presente documento è composto da n. 12 pagine (in formato bilingue (italiano e inglese), in caso di dubbio è valida la versione in lingua italiana) e non può essere riprodotto parzialmente, estrapolando parti di interesse a discrezione del cliente, con il rischio di favorire una interpretazione non corretta dei risultati, fatto salvo quanto definito a livello contrattuale. I risultati si riferiscono solo all'oggetto in esame, così come ricevuto, e sono validi solo nelle condizioni in cui l'attività è stata effettuata. L'originale del presente documento è costituito da un documento informatico firmato digitalmente ai sensi della legislazione italiana applicabile. This document is made up of 12 pages (in a bilingual format (Italian and English), in case of dispute the only valid version is the Italian one) and shall not be reproduced except in full without extrapolating parts of interest at the discretion of the customer, with the risk of favouring an incorrect interpretation of the results, except as defined in contractual level. The results refer only to the item examined, as received, and are valid only in the conditions in which the activity was carried out. The original of this document consists of an electronic document digitally signed pursuant to the applicable Italian legislation.

Responsabile Tecnico di Prova: / Chief Test Technician:
Dott. Manuel Montebelli
Responsabile del Laboratorio di di Ottica: / Head of Glass Laboratory:
Dott. Andrea Cucchi
Compilatore: / Compiler: Agostino Vasini
Revisione: / Reviewer: Dott. Manuel Montebelli
Pagina 1 di 12 / Page 1 of 12

RAPPORTO DI PROVA N. 419002

Cliente
SIKUR HOME S.r.l.
Via Orfeo Mazzitelli, 270 - 70124 BARI (BA) - Italia

Oggetto*
tapparella frangisole oscurante denominata
"SMARTAPP"

Attività
resistenza al carico di vento secondo il paragrafo 8.1 della norma UNI EN 1932:2013 con parametri di prova e valutazione dei risultati secondo la norma UNI EN 13659:2015

Risultati

Classe 6

(#) secondo le dichiarazioni del cliente.

Bellaria-Igea Marina - Italia, 15 luglio 2024

L'Amministratore Delegato

Commessa:
101353
Provenienza dell'oggetto:
campionato e fornito dal cliente
Identificazione dell'oggetto in accettazione:
2024/1841 del 10 giugno 2024
Data dell'attività:
21 giugno 2024
Luogo dell'attività:
Istituto Giordano S.p.A. - Strada Erbosa Uno, 72 -
47043 Gatteo (FC) - Italia
Indice
Description of the object* 2
Riferimenti normativi 4
Apparecchiature 4
Modalità 4
Condizioni ambientali 4
Risultati 5
Conclusioni 6

il presente documento è composto da n. 6 pagine e n. 1 allegato e non può essere riprodotto parzialmente, estrapolando parti di interesse a discrezione del cliente, con il rischio di favorire una interpretazione non corretta dei risultati, fatto salvo quanto definito a livello contrattuale. I risultati si riferiscono solo all'oggetto in esame, così come ricevuto, e sono validi solo nelle condizioni in cui l'attività è stata effettuata. L'originale del presente documento è costituito da un documento informatico firmato digitalmente ai sensi della legislazione italiana applicabile.

Responsabile Tecnico di Prova:
Dott. Ing. Paolo Bertini
Responsabile del Laboratorio di Security and Safety:
Dott. Andrea Bruschi
Compilatore: Agostino Vasini
Pagina 1 di 6



SCANSIONA
e scarica questo depliant.

Cartella **colori e finiture.**

www.sikurhome.it/casa-protetta/

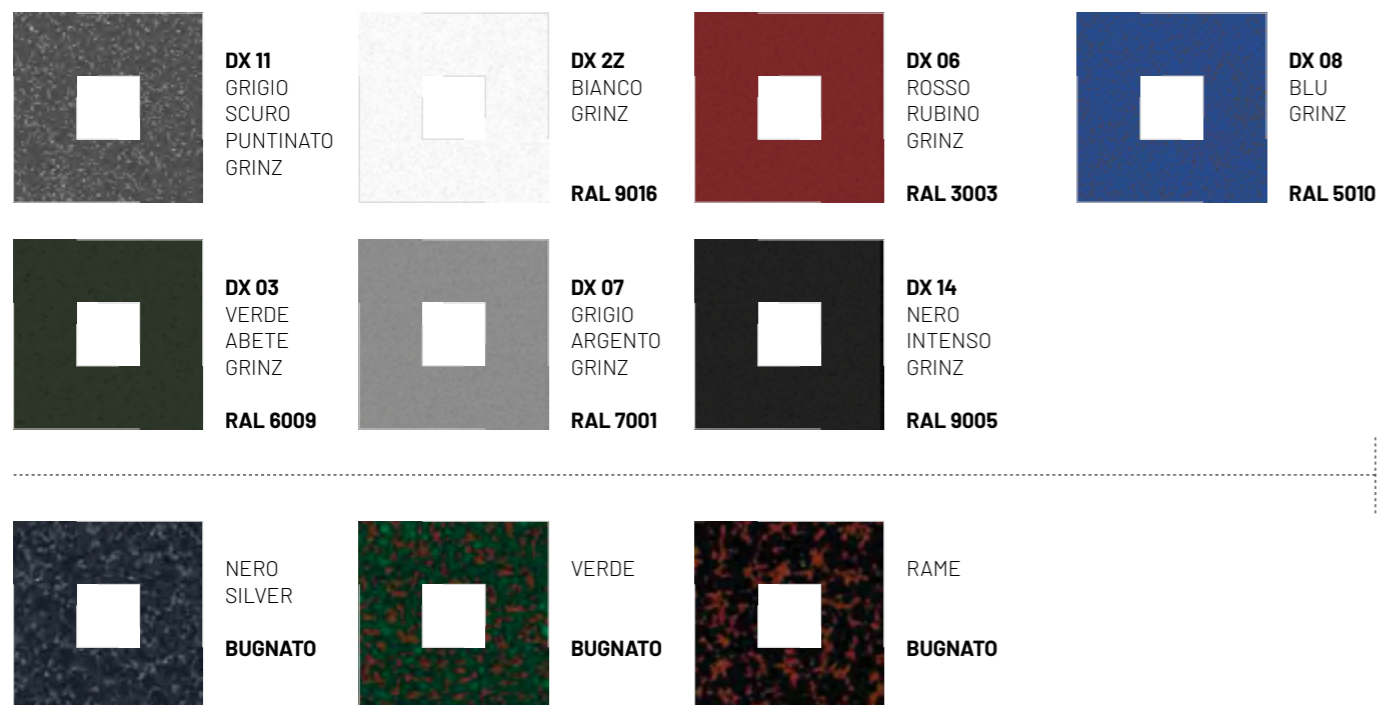


Cartella colori.

VARIANTI di **SERIE** (senza costi aggiuntivi):

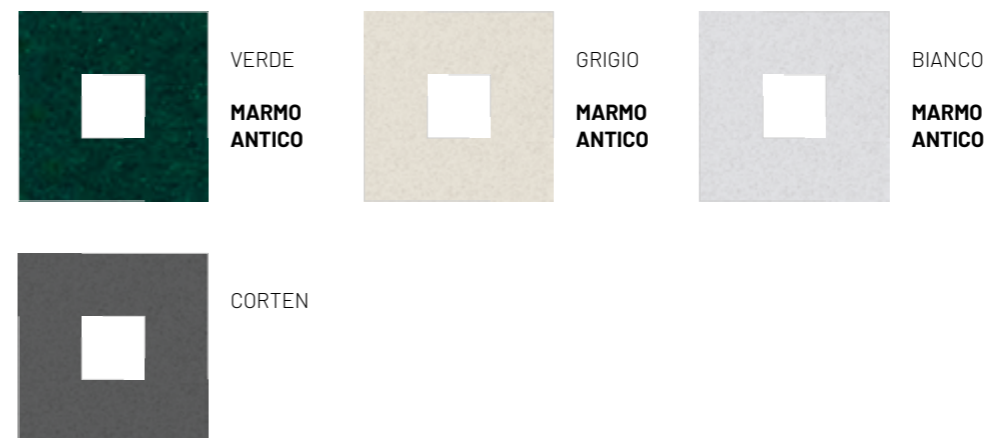


VARIANTI **NON** di **SERIE**:

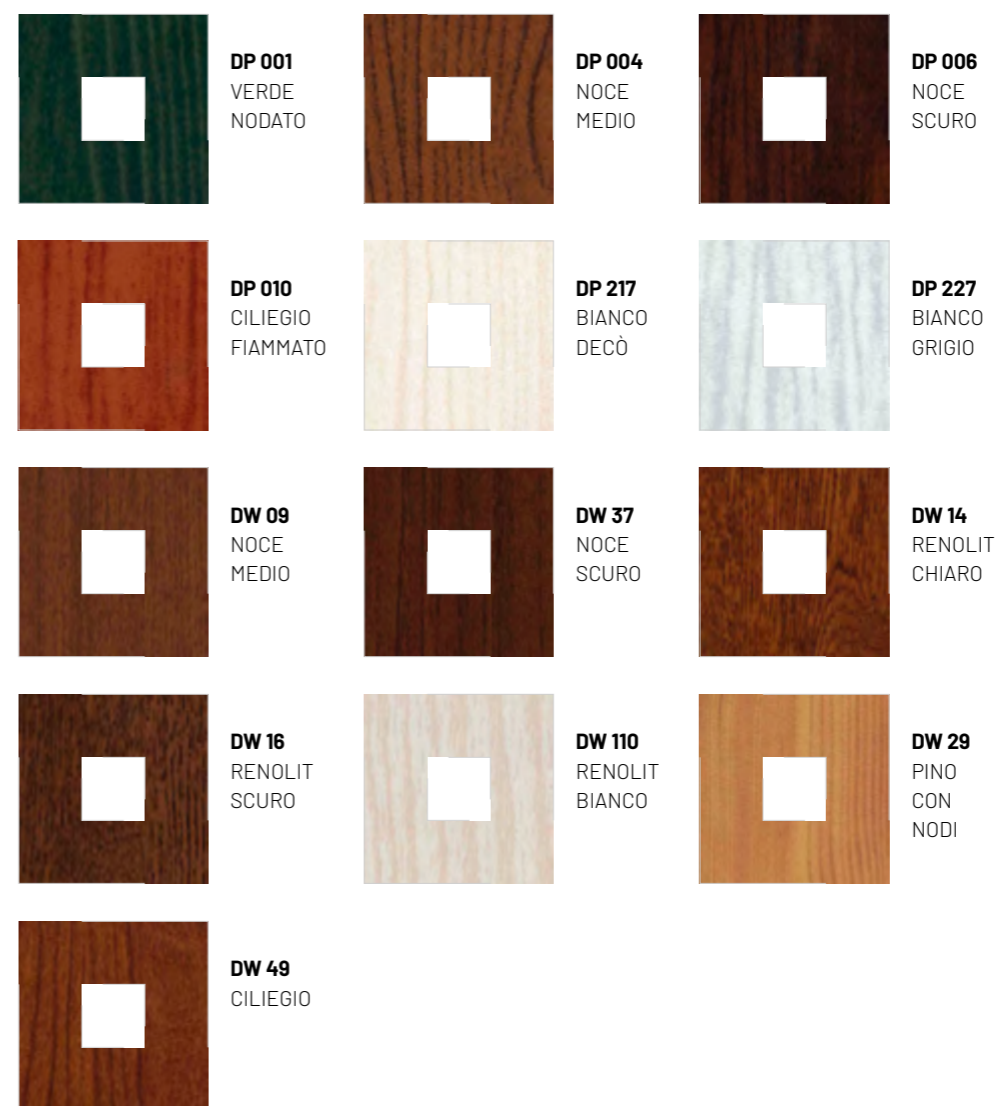


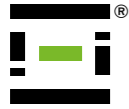
N.B. I colori rappresentati sono indicativi, poiché le diverse tecnologie di stampa potrebbero virare verso nuance differenti.

Per ciascuna finitura sono disponibili numerose altre varianti. **Si consiglia pertanto di chiedere la cartella colori all'azienda, mentre per colori differenti da quelli indicati chiedere per costi aggiuntivi di realizzazione.**



VARIANTI **effetto legno NON** di **SERIE**:





LE SEDI

HEAD OFFICE

SIKUR HOME PUGLIA

Via Dei Cedri s.n.
70026 - MODUGNO (BA)

Branch office

SIKUR HOME LOMBARDIA

Via Santa Teresa, 17/19
20010 - BAREGGIO (MI)

Branch office

SIKUR HOME LAZIO

- ROMA -

Branch office

SIKUR HOME CAMPANIA

Via Torino, 45
80040 - VOLLA (NA)

CONTATTI

SIKUR HOME

by LAVORAZIONI INOX s.r.l.

+39 080 5321992
info@sikurhome.it



Visita il sito: www.sikurhome.it

Sikur Home®, nel perseguire una politica volta al costante miglioramento, si riserva il diritto di apportare, in qualsiasi momento e senza preavviso, modifiche che riterrà utili e necessarie ai prodotti. L'effettiva disponibilità di quanto a catalogo deve essere verificata al momento dell'ordine. A causa di naturali limiti tecnici di riproduzione e stampa, il colore dei modelli a catalogo è puramente indicativo e non può costituire motivo di rivalsa. Tutte le immagini sono inserite a scopo illustrativo. Sikur Home® declina ogni responsabilità per difetti e malfunzionamenti non dovuti all'azienda stessa.

ALL RIGHTS RESERVED

Tutte le idee e i disegni rappresentati nel presente catalogo, ivi comprese documentazioni tecniche, testi, immagini e Marchi, sono protetti dai diritti artistici e creativi del diritto d'autore e della proprietà intellettuale. Ne è vietata la riproduzione e l'utilizzo anche parziale di qualsiasi particolare rappresentato, salvo che non sia espressamente autorizzato dalla Sikur Home®.

©Copyright 2024 - Sikur Home® - all rights reserved

CREDITS

Art director:
sikur home advertising department

Progetto grafico:
sikur home advertising department

Fotografia:
sikur home advertising department

Stampa:
Stampa Sud s.p.a.



SIKURHOME
Home Comfort Systems

Fa **quadrato** intorno a te.

Puglia - Lombardia - Lazio - Campania



Riciclare la carta dopo l'uso.
Please collect used paper for recycling.